



ĐƯỜNG DÂY NÓNG PHỤC VỤ KHÁCH HÀNG
CUSTOMER SERVICE HOTLINE

Hotline: 1800 1524
Mobile: 0916 001 524
Email: tmv_cs@toyotavn.com.vn

VAY TỪ TOYOTA - MUA XE TOYOTA



HOÀN TOÀN MỚI

C A M R Y

TIÊN PHONG DẪN ĐẦU, THĂNG HOA THÀNH TỰU



5 NĂM
BẢO HÀNH
HOẶC 150.000KM*

7 NĂM
BẢO HÀNH
HOẶC 150.000KM*
ẮC-QUY ĐIỆN (HYBRID)

(* Liên hệ đại lý để biết thêm thông tin chi tiết)



TIÊN PHONG DẪN ĐẦU THĂNG HOA THÀNH TỰU

Mang bản lĩnh và tinh hoa của thế hệ dẫn đầu, Toyota Camry hoàn toàn mới với thiết kế thể thao, năng động, công nghệ Hybrid mở ra con đường bền vững và vị thế thống lĩnh dòng xe Sedan, sẽ là biểu tượng đẳng cấp, đồng hành cùng bạn chinh phục những đỉnh cao mới.



NGOẠI THẤT TINH TẾ & MẠNH MẼ

Diện mạo của Camry thế hệ mới là sự kết hợp hài hòa giữa chất thể thao phóng khoáng và ngôn ngữ thiết kế thanh lịch đặc trưng.



CỤM ĐÈN TRƯỚC

Cụm đèn LED thiết kế hoàn toàn mới mang dáng vẻ mạnh mẽ và tinh tế, cùng khả năng chiếu sáng tối ưu, mang đến trải nghiệm lái an toàn hơn.



CỤM ĐÈN SAU

Thiết kế khỏe khoắn tăng thêm tính thể thao, mạnh mẽ trong diện mạo khi nhìn từ phía sau.



MÂM XE

Mâm xe đa chấu 18" hoàn toàn mới cho cảm giác bề thế và mạnh mẽ.



CẢN TRƯỚC

Cản trước họa tiết kim cương mở rộng sang hai bên tạo nên sự bề thế, sang trọng.



ĐẦU XE

Thiết kế đầu xe lấy cảm hứng từ hình ảnh "cá mập đầu búa" tạo nên hình ảnh mạnh mẽ đầy uy lực.



THÂN XE

Thân xe mạnh mẽ nhờ các đường gân dập nổi kéo dài.



NỘI THẤT SANG TRỌNG XỨNG TẦM

Không gian bên trong Toyota Camry mới thể hiện phong cách sang trọng trên từng chi tiết, mang đến sự thoải mái tối ưu trên mỗi hành trình chinh phục.



VÔ LĂNG

Vô lăng chỉnh điện 4 hướng cùng với các phím bấm tiện ích được tích hợp sẵn mang lại trải nghiệm tiện nghi cho người dùng.



MÀN HÌNH GIẢI TRÍ THÔNG MINH

Màn hình giải trí 12,3 inch kết nối điện thoại không dây mang đến không gian giải trí sống động trên mọi hành trình.



HỆ THỐNG ĐIỀU HÒA

Hệ thống điều hòa với 2 bảng điều khiển ở hàng ghế trước và sau, cho phép điều chỉnh 3 vùng không khí độc lập, giúp nâng cao sự tiện nghi và thoải mái cho mọi hành khách.



CỤM ĐỒNG HỒ KỸ THUẬT SỐ

Bảng đồng hồ 12,3 inch sắc nét cùng hệ thống hiển thị thông tin trên kính lái giúp khách hàng dễ dàng theo dõi, đồng thời tăng thêm vẻ sang trọng và tiện nghi của không gian nội thất.



KHÔNG GIAN RỘNG RÃI

Khoang hành khách được thiết kế rộng rãi, tối ưu không gian.



GHẾ LÁI & GHẾ PHỤ

Chỉnh điện 10 hướng mang lại cảm giác thoải mái suốt hành trình.

TIỆN NGHI HIỆN ĐẠI HÀNG ĐẦU

Camry mới được trang bị các tiện nghi tiên tiến bậc nhất cho bạn trải nghiệm hoàn hảo xuyên suốt hành trình.



HỆ THỐNG LỌC KHÔNG KHÍ

Hệ thống điều hòa tích hợp tính năng lọc không khí NanoeX giúp khử mùi và vô hiệu hóa các chất có hại cho sức khỏe.



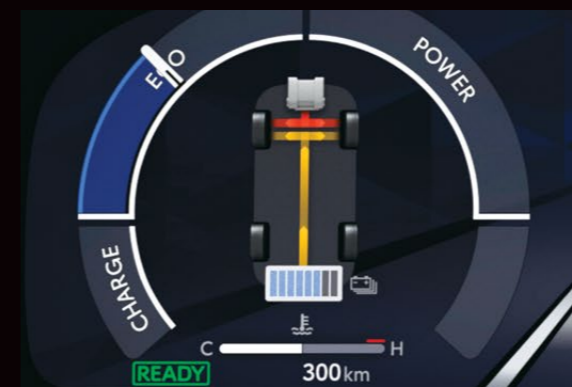
SẠC KHÔNG DÂY

Sạc không dây tiện lợi, tương thích đa thiết bị và giảm thiểu tối đa thao tác sử dụng cho bạn tận hưởng trọn vẹn hành trình.



TÍNH NĂNG LÀM MÁT GHẾ

Tính năng làm mát giúp giảm nhiệt độ tức thì cho bạn cảm giác thoáng mát dễ chịu suốt hành trình.



3 CHẾ ĐỘ LÁI

3 chế độ lái Eco (Tiết kiệm nhiên liệu), Normal (Thông thường), Sport (Thể thao) cho cảm giác lái linh hoạt, tự tin chinh phục đa địa hình.



HỖ TRỢ GIỮ PHANH TỰ ĐỘNG

Chức năng tiện lợi giữ xe không chuyển động khi dừng chờ đèn đỏ, qua đó giảm thao tác cho người lái trên những đoạn đường đông người qua lại.



PHANH TAY ĐIỆN TỬ

Hệ thống phanh tay điện tử hỗ trợ điều khiển tự động hệ thống phanh trên xe đảm bảo an toàn khi dừng, đỗ, loại bỏ tình trạng quên không kéo phanh hoặc kéo phanh chưa đủ.

AN TOÀN VƯỢT TRỘI

RCTA
HỆ THỐNG CẢNH BÁO PHƯƠNG TIỆN CẮT NGANG PHÍA SAU

AHB
ĐÈN CHIẾU XA TỰ ĐỘNG

DRCC
HỆ THỐNG KIỂM SOÁT HÀNH TRÌNH CHỦ ĐỘNG

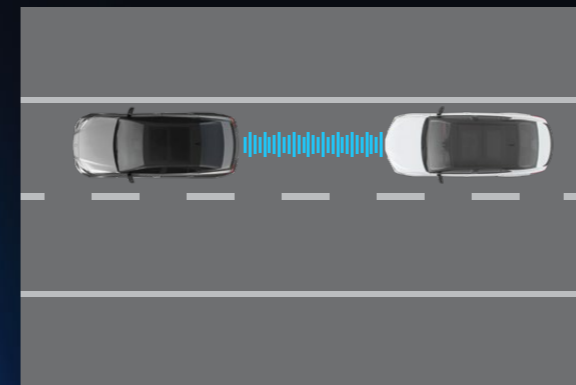
LTA&LDA
HỆ THỐNG HỖ TRỢ GIỮ LÀN ĐƯỜNG & CẢNH BÁO CHỆCH LÀN ĐƯỜNG

PCS
HỆ THỐNG CẢNH BÁO TIỀN VÀ CHẠM

Tích hợp tính năng an toàn cao cấp
TOYOTA SAFETY SENSE
đảm bảo an toàn cho tất cả mọi người.

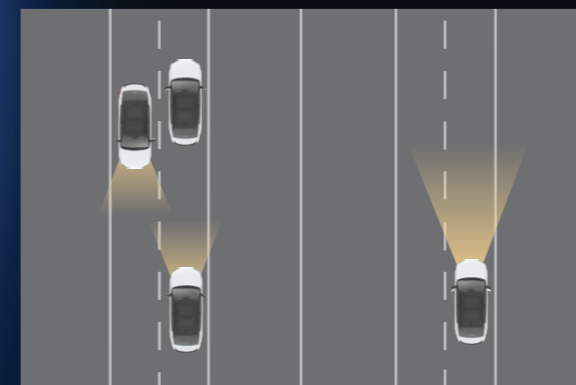
HỖ TRỢ RA KHỎI XE AN TOÀN (SEA)

Hệ thống đưa ra cảnh báo trên gương chiếu hậu ngoài xe (đèn BSM), màn hình đa thông tin, âm thanh cảnh báo nếu có nguy cơ cao xảy ra va chạm với phương tiện đang tiếp cận, khi người trong xe đang có ý định mở cửa ra khỏi xe, giúp tránh va chạm, giảm thiểu thiệt hại với người và phương tiện.



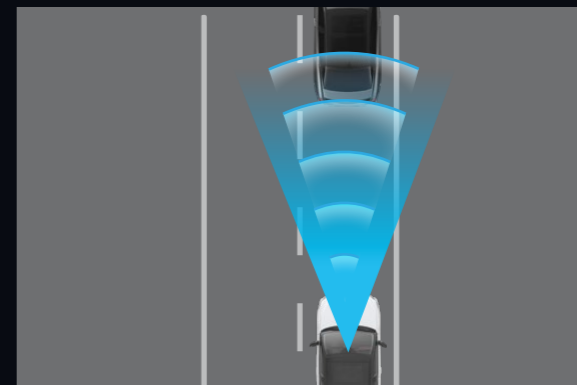
HỆ THỐNG KIỂM SOÁT HÀNH TRÌNH CHỦ ĐỘNG (DRCC)

Hệ thống sử dụng radar và camera để phát hiện phương tiện đang di chuyển ở phía trước, chủ động duy trì khoảng cách và điều chỉnh tốc độ thích hợp.



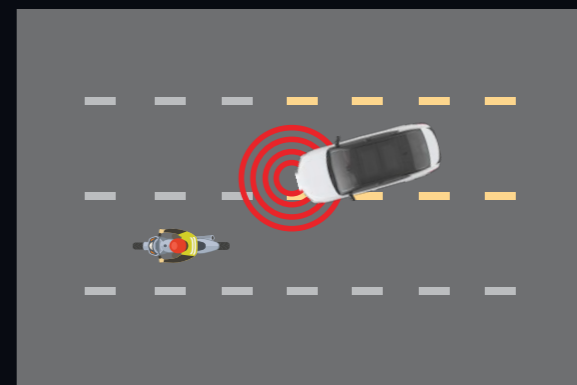
ĐÈN CHIẾU XA TỰ ĐỘNG (AHB)

Là hệ thống an toàn chủ động giúp cải thiện tầm nhìn của người lái vào ban đêm. Hệ thống có thể tự động chuyển từ chế độ chiếu xa sang chiếu gần khi phát hiện các xe đi ngược chiều, xe đi phía trước, và tự động trở về chế độ chiếu xa khi không còn xe đi ngược chiều và xe phía trước.



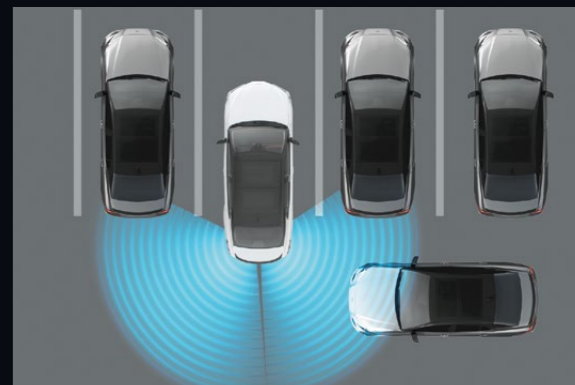
HỆ THỐNG CẢNH BÁO TIỀN VÀ CHẠM (PCS)

Khi phát hiện khả năng va chạm với phương tiện khác, hệ thống sẽ cảnh báo người lái đồng thời kích hoạt phanh hỗ trợ khi người lái đạp phanh hoặc tự động phanh khi người lái không đạp phanh.



HỆ THỐNG HỖ TRỢ GIỮ LÀN ĐƯỜNG & CẢNH BÁO CHỆCH LÀN ĐƯỜNG (LTA & LDA)

Hệ thống cảnh báo người lái bằng chuông báo và đèn cảnh báo khi xe bắt đầu rời khỏi làn đường mà không bật tín hiệu rẽ từ người lái. Hệ thống cũng có thể kích hoạt hỗ trợ lái để điều chỉnh bánh lái và không cho xe rời khỏi làn đường.



HỆ THỐNG CẢNH BÁO PHƯƠNG TIỆN CẮT NGANG PHÍA SAU (RCTA)

Hệ thống phát hiện các xe di chuyển đến gần vùng khó quan sát và đưa ra cảnh báo cho người lái.



PHANH HỖ TRỢ ĐỔ XE (PKSB)

Hệ thống điều khiển hạn chế công suất động cơ và điều khiển phanh khi phát hiện nguy cơ cao xảy ra va chạm với vật thể, phương tiện và người đi đường phía trước hoặc phía sau trong điều kiện lái xe ở tốc độ thấp hoặc lùi xe, đỗ xe.





CÔNG NGHỆ HYBRID THẾ HỆ THỨ 5

Camry hoàn toàn mới được trang bị hệ thống Toyota Hybrid thế hệ thứ 5 với động cơ điện được tinh chỉnh mang lại hiệu suất cao đồng thời đảm bảo sự êm ái khi vận hành. Pin Hybrid trên Camry 2024 được chuyển từ dạng Ni-MH sang Lithium-ion với kích thước pin nhỏ gọn hơn, trọng lượng nhẹ hơn và công suất cao hơn. Do đó, mang lại khả năng tăng tốc vượt trội.



TIẾT KIỆM NHIÊN LIỆU HIỆU QUẢ



GIẢM PHÁT THẢI



CẢM GIÁC LÁI TRÀN HỨNG KHỞI



YÊN TĨNH TUYỆT ĐỐI

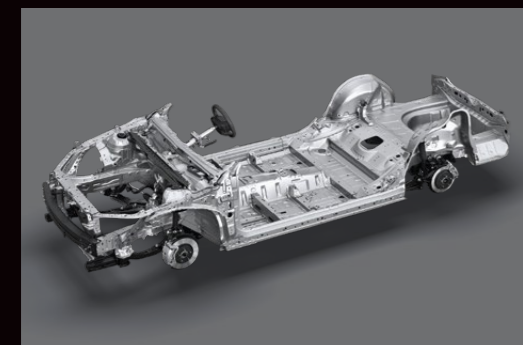


CÔNG NGHỆ HYBRID TIÊN PHONG HÀNH TRÌNH XANH

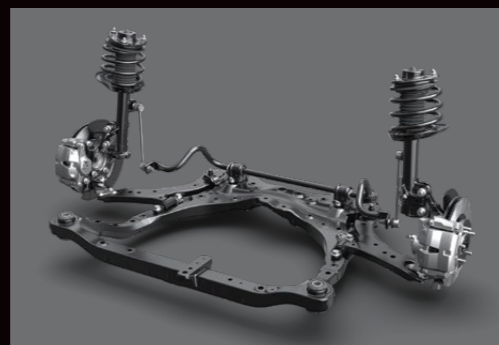


ĐỊNH HƯỚNG THIẾT KẾ TOÀN CẦU MỚI CỦA TOYOTA (TNGA)

Với triết lý tạo ra những chiếc xe tốt hơn bao giờ hết, thông qua định hướng TNGA, Toyota đã thiết kế lại toàn bộ cấu trúc khung gầm, củng cố nền tảng cốt lõi và mang lại khả năng vận hành tuyệt vời hơn cho khách hàng.



TÍNH ỔN ĐỊNH



TÍNH LINH HOẠT



TẦM QUAN SÁT

THÔNG SỐ KỸ THUẬT/SPECIFICATIONS

THÔNG SỐ KỸ THUẬT/SPECIFICATION	Camry 2.5HEV Top	Camry 2.5HEV Mid	Camry 2.0Q
KÍCH THƯỚC/DIMENSIONS			
Kích thước tổng thể bên ngoài (D x R x C)/ Overall dimension (L x W x H) (mm x mm x mm)	4915 x 1840 x 1445		
Chiều dài cơ sở/Wheelbase (mm)	2825		
Chiều rộng cơ sở (Trước/Sau)/Tread (Front/Rear) (mm)	1580/1605		
Khoảng sáng gầm xe/Ground clearance (mm)	140		
Bán kính vòng quay tối thiểu/Minimum turning radius (m)	5.8		
Dung tích bình nhiên liệu/Fuel tank capacity (L)	50		60
ĐỘNG CƠ/ENGINE			
Dung tích xy lanh/Displacement (cc)	2487	2488	1987
Hệ thống nhiên liệu/Fuel system	Phun xăng trực tiếp (D-4S)/Direct fuel injection		
Công suất tối đa/Max output	(137) 184/5700	(137) 184/5701	(127) 170/6600
Mô men xoắn tối đa/Max torque	221/3600-5200	221/3600-5201	206/4400-4900
Động cơ điện/Electric motor	Công suất tối đa/Max output (kw)	100	-
	Mô men xoắn tối đa/Max torque (Nm)	202	-
Ắc quy Hybrid/Hybrid battery	Loại/Type	Lithium	-
Tiêu chuẩn khí thải/Emission standard			
Euro 5 w OBD			
Tiêu thụ nhiên liệu (L/100km)/ Fuel consumption (L/100km)	Trong đô thị/Urban	4.2	TBC
	Ngoài đô thị/Extra urban	4.2	TBC
		Kết hợp/Combination	4.2
TRUYỀN LỰC/POWER TRAIN			
Loại dẫn động/Drivetrain	Dẫn động cầu trước/FWD		
Hộp số/Transmission type	Số tự động vô cấp E-CVT	Số tự động vô cấp E-CVT	Số tự động vô cấp CVT
Các chế độ lái/Multi drive mode	3 chế độ (Tiết kiệm, Thông thường, Thể thao)/ 3 modes (Eco, Normal, Sport)		
KHUNG GẦM/BODY & CHASSIS			
Hệ thống lái/Steering system			
Trợ lực điện/Electric			
Vành & lốp xe (bao gồm lốp dự phòng)/ Tire & wheel (include spare tire)	Loại vành/Type	Hợp kim/Alloy	
	Kích thước lốp/Size	235/45R18	
Phanh/Brake	Trước/Front	Đĩa tản nhiệt/Ventilated disc	
	Sau/Rear	Đĩa đặc/Solid disc	
NGOẠI THẤT/EXTERIOR			
Cụm đèn trước/Headlamp	Đèn chiếu gần/Lo-beam	LED dạng bóng chiếu/LED projector	
	Đèn chiếu xa/Hi-beam	LED dạng bóng chiếu/LED projector	
	Đèn chiếu sáng ban ngày/ DRL (Daytime running light)	LED	
	Hệ thống điều khiển đèn tự động/ Auto light control	Có/With	
NỘI THẤT/INTERIOR			
Tay lái/Steering wheel	Nút bấm điều khiển tích hợp/ Steering switch	Có/With	
	Điều chỉnh/Adjust	Chỉnh điện 4 hướng/Power tilt & telescopic	
Gương chiếu hậu trong/Inner mirror	Lẫy chuyển số/Paddle shifter	Có/With	-
	Loại/lùi/Type	Chống chói tự động/Electrochromic	
Cụm đồng hồ/Meter cluster	Loại đồng hồ/Type	Digital	
	Đèn báo chế độ Eco/ Eco indicator	-	Có/With
	Đèn báo hệ thống Hybrid/ Hybrid indicator	Có/With	Có/With
Ghế trước/Front	Màn hình hiển thị đa thông tin/ MID (Multi Information Display)	TFT 12,3 inch	
	Chất liệu bọc ghế/Material	Da/Leather	Da/Leather
	Điều chỉnh ghế lái/Driver's seat	Chỉnh điện 10 hướng/10 way power	Da/Leather
		Làm mát ghế/Seat ventilation	Có/With

THÔNG SỐ KỸ THUẬT/SPECIFICATION	Camry 2.5HEV Top	Camry 2.5HEV Mid	Camry 2.0Q
NỘI THẤT/INTERIOR			
Ghế trước/Front	Điều chỉnh ghế hành khách/ Front passenger's seat	Chỉnh điện 10 hướng/ 10 way power	Chỉnh điện 4 hướng/ 4 way power
	Bộ nhớ vị trí/Memory	Ghế người lái (2 vị trí)/Driver seat with 2 positions	-
Ghế sau/Rear	Hàng ghế thứ hai/2nd-row	Ngả lưng chỉnh điện/Power reclining	
	Tựa tay hàng ghế sau/Rear armrest	Có khay đựng ly/Cup holder	
TIỆN NGHI/CONVENIENCE			
Cửa sổ trời/Sun roof & Moon roof	Toàn cảnh/Panoramic	Có/With	Có/With
Rèm che nắng kính sau/Rear sunshade	Chỉnh điện/Power adjust		
Rèm che nắng cửa sau/Rear window sunshade	Chỉnh tay/Manual		
Hệ thống điều hòa/Air conditioner	Tự động 3 vùng độc lập/Auto, 3 zones		
Hệ thống điều hòa lọc ion âm (Nanoe X)/Nanoe X	Có/With	-	-
Cổng kết nối USB phía sau/Rear USB port	Có/With		
Hệ thống âm thanh/ Audio	Màn hình/Head unit	Màn hình cảm ứng 12,3 inch/12,3 inch Display audio	
	Số loa/Number of speaker	9 JBL	
Kết nối điện thoại thông minh/Smart connect	Có/With	-	-
Chìa khóa thông minh & khởi động bằng nút bấm/Smart key & push start	Có/With		
Phanh tay điện tử/Electronic parking brake	Có/With		
Hiển thị thông tin trên kính lái/Head up display	Có/With		
Khóa cửa điện/Power door lock	Có (Tự động theo tốc độ)/With (Auto speed lock)		
Chức năng khóa cửa từ xa/Wireless door lock	Có/With		
Cửa sổ điều chỉnh điện/Power window	Tự động lên/xuống tất cả các cửa/Auto for all windows		
Sạc không dây/Wireless charger	Có/With		
AN NINH/HỆ THỐNG CHỐNG TRỘM/SECURITY/ANTI-THEFT SYSTEM			
Hệ thống báo động/Alarm	Có/With		
Hệ thống mã hóa khóa động cơ/Immobilizer	Có/With		
AN TOÀN CHỦ ĐỘNG/ACTIVE SAFETY			
Hệ thống an toàn chủ động/ Toyota Safety Sense (TSS)	Cảnh báo tiền va chạm/Pre-Collision System (PCS)	Có/With	-
	Cảnh báo lệch làn đường/Lane Departure Alert (LDA)	Có/With	-
	Hỗ trợ giữ làn đường/Lane Tracing Assistance (LTA)	Có/With	-
	Điều khiển hành trình chủ động/ Dynamic Radar Cruise Control (DRCC)	Có/With	-
Đèn chiếu xa tự động/Auto High Beam (AHB)	Có/With	-	-
Hệ thống cân bằng điện tử/Vehicle Stability Control (VSC)	Có/With		
Hệ thống kiểm soát lực kéo/Traction Control (TRC)	Có/With		
Hệ thống hỗ trợ khởi hành ngang dốc/Hill Start Assist Control (HAC)	Có/With		
Đèn báo phanh khẩn cấp/Emergency Brake Signal (EBS)	Có/With		
Hệ thống theo dõi áp suất lốp/Tire Pressure Monitoring System (TPMS)	Có/With		
Hệ thống hỗ trợ ra khỏi xe an toàn/Safe Exit Assist (SEA)	Có/With		
Phanh hỗ trợ đỗ xe/Parking Support Brake (PKSB)	Có/With		
Hệ thống cảnh báo điểm mù/Blind Spot Mirror (BSM)	Có/With		
Hệ thống cảnh báo phương tiện cắt ngang phía sau/ Rear Cross Traffic Allert (RCTA)	Có/With		
Camera lùi/Back camera	Camera 360/PVM	Có/With	Có/With
Cảm biến hỗ trợ đỗ xe/Sensor	8		
AN TOÀN BỊ ĐỘNG/PASSIVE SAFETY			
Túi khí/SRS airbag	Túi khí người lái & hành khách phía trước/ Driver & Front passenger	Có/With (2)	-
	Túi khí bên hông phía trước/ Front side	Có/With (2)	-
	Túi khí rèm/ Curtain	Có/With (2)	-
		Túi khí đầu gối người lái/ Driver's knee	Có/With (1)

PHỤ KIỆN

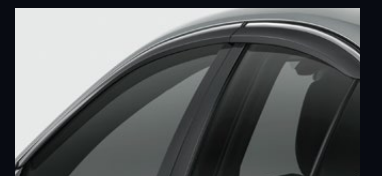
NGOẠI THẤT



Ốp cản trước (mạ Crôm)



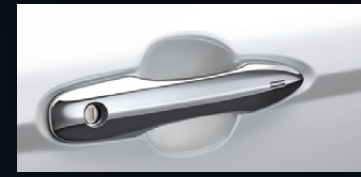
Ốp cản sau (mạ Crôm)



Vè che mưa



Ốp hướng gió khoang hành lý (chứa sơn)



Tấm phim bảo vệ hõm cửa



Ốp trang trí hõm cửa (vân Carbon)



Ốp trang trí sườn xe (mạ Crôm)

NỘI THẤT



Khay hành lý

ĐIỆN TỬ



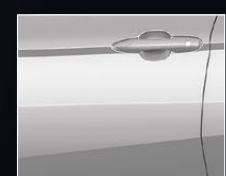
Mở cốp tự động

TIỆN ÍCH



Bạt phủ xe

MÀU NGOẠI THẤT



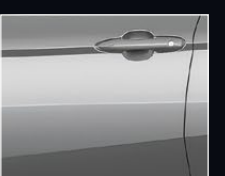
Trắng ngọc trai



Đen



Xám ánh kim

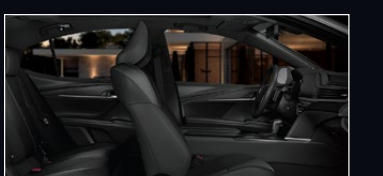


Xám ánh bạc



Đỏ

MÀU NỘI THẤT



Đen

Công ty Ô tô Toyota Việt Nam được quyền thay đổi bất kỳ đặc tính kỹ thuật nào mà không báo trước. Hình ảnh xe và một số đặc tính kỹ thuật trong cuốn catalogue này có thể khác so với thực tế. Toyota Mortor Vietnam reserves the right to alter any details of specifications and equipment without notice. Vehicle photos and detailed specifications in this catalogue may vary from the actual ones.